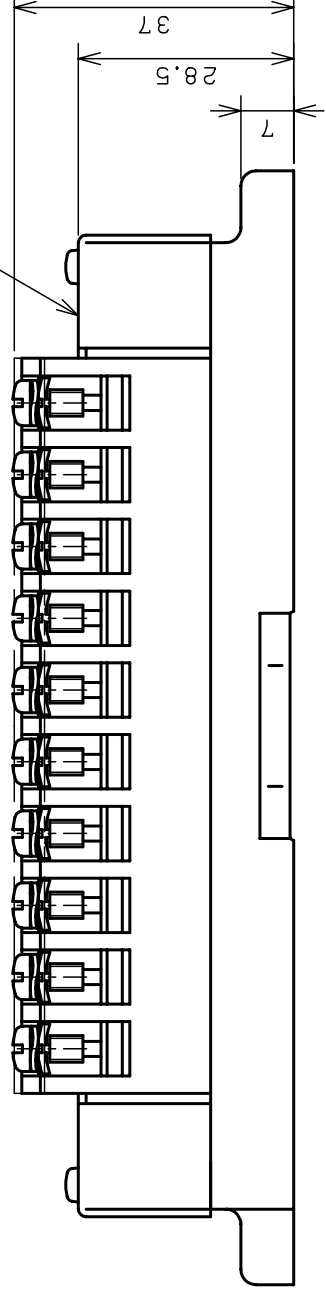


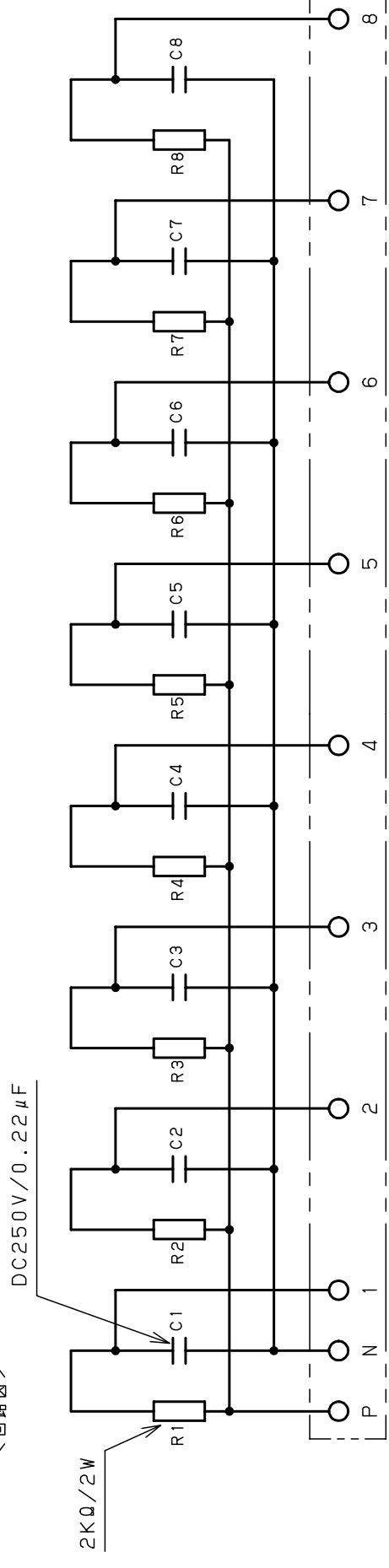
カバー: SPC/t=1 (黒色塗装)



<仕様>

- 定格電圧 : DC24V
- 定格電流 : 12mA
- 適合電線 : 2mm²
- 締付トルク範囲 : 0.8~1.2N・m
- 絶縁抵抗 : 1000MΩ以上 (DC500Vメカにて)
- 耐電圧 : AC2000V, 60Hz, 1分間 (対接地間)
- 使用温度範囲 : -20~+55℃ (通電時)
- : -30~+85℃ (無通電時)
- 使用湿度範囲 : 45~85%R.H.

<回路図>



TITLE	CR端子ユニット/CR2603-8P
外形図	
DRAWING NO.	YTG-8315
RoHS対応	

CUSTOMER 日東電機工業株式会社

PN, FN	CR2603-8P	外形図
DESIGN	INSPECTOR	CHIEF
DATE	'05.8.2	SCALE
1:1		UNIT
mm		RoHS対応